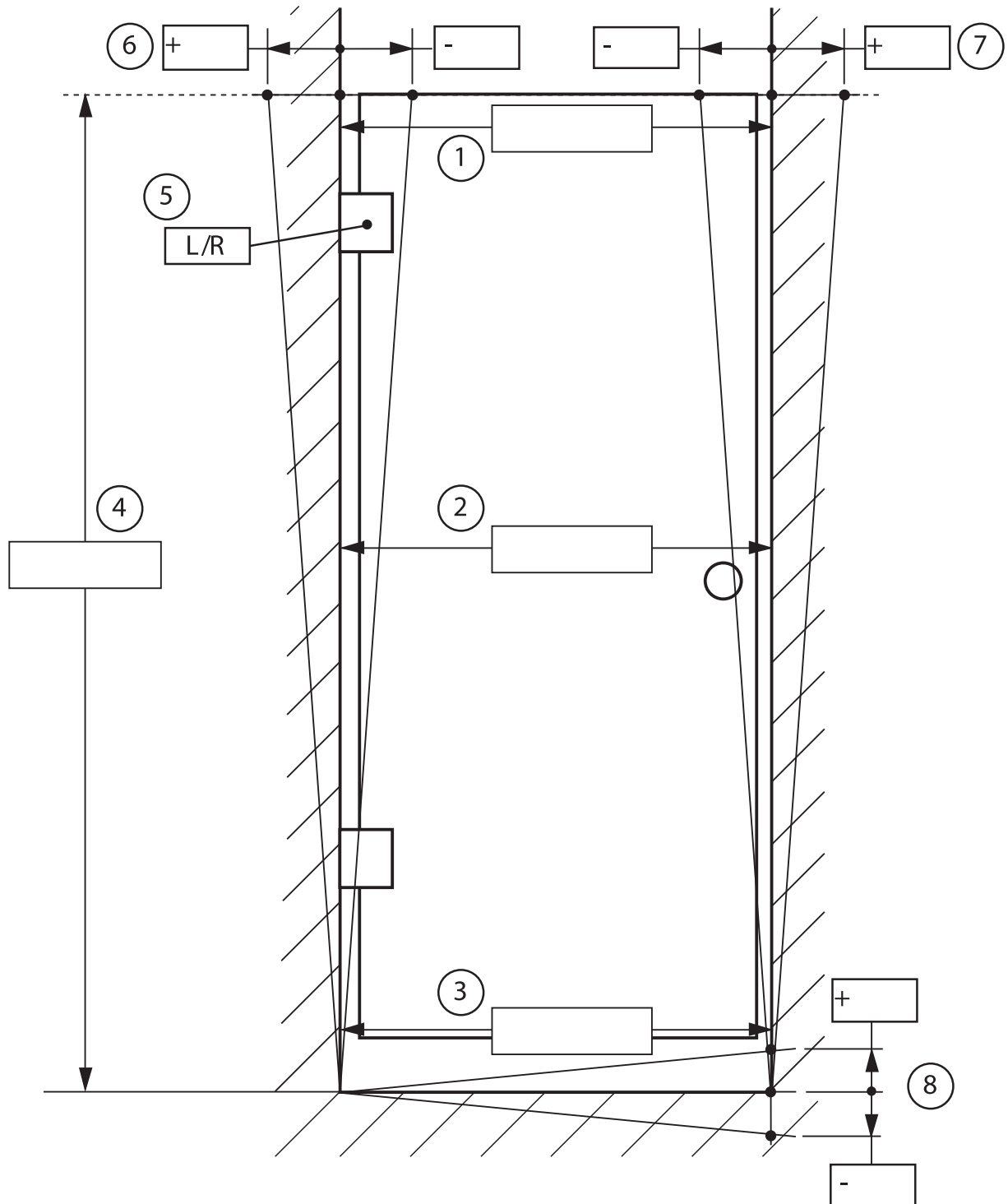
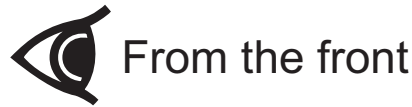


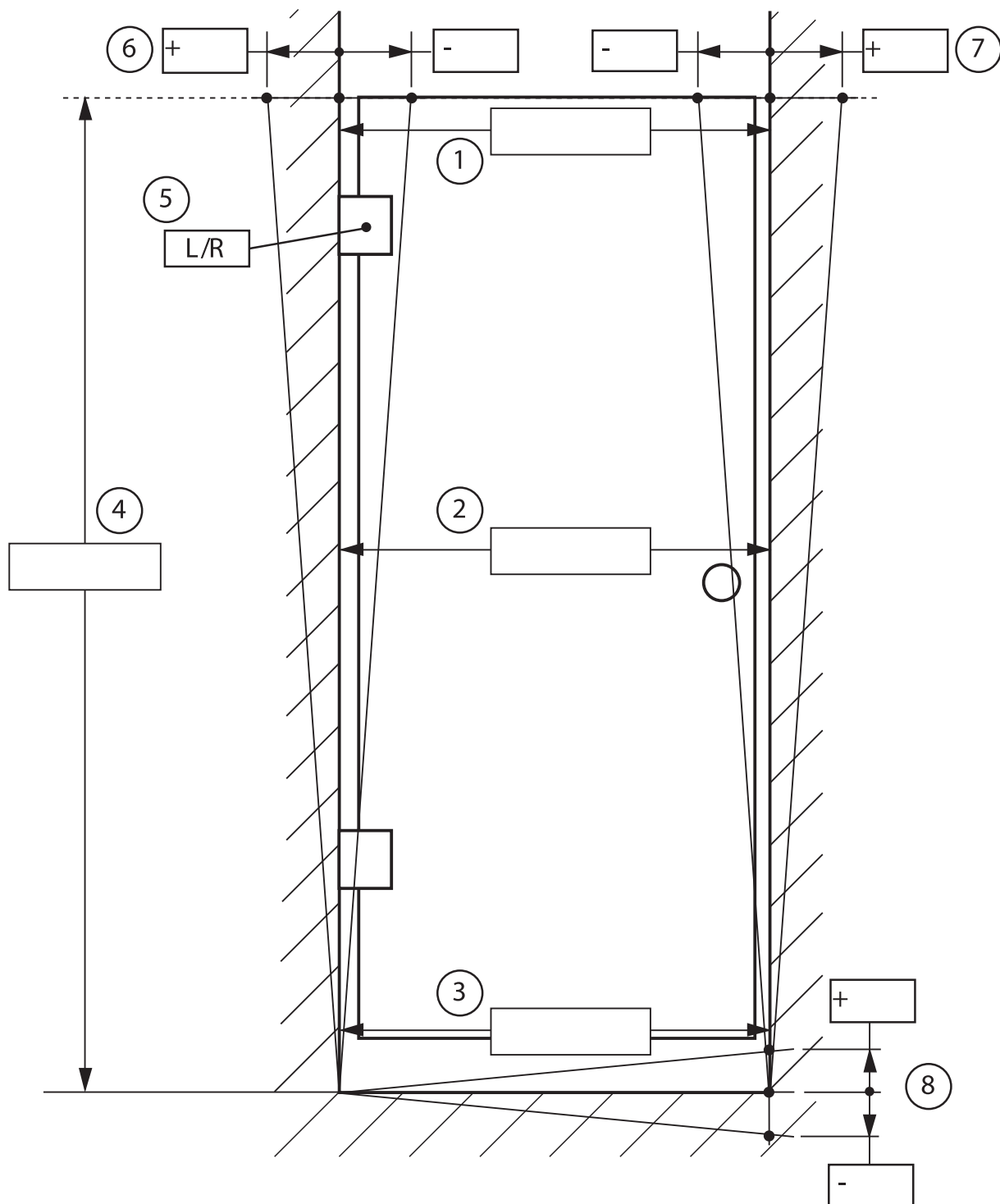
- 1, 2 a 3. Vyplňte přesné rozměry vstupního otvoru.
4. Vyplňte požadovanou výšku zástěny. Standard je 2000 mm, u zástěn Baltic 2100 mm.
5. Montáž pantů dveří vlevo (podle nákresu) nebo vpravo.
6. Svislost zdi vlevo. Zdi musejí být neprohnuté, nezvlněné.
7. Svislost zdi vpravo. Zdi musejí být neprohnuté, nezvlněné.
8. Vodorovnost podlahy nebo sprchové vaničky. Podlaha musí být neprohnutá, nezvlněná.



- 1, 2 and 3. Fill in the accurate dimensions of the entrance opening.
4. Fill in the required height of the screen. Standard is 2000 mm, for Baltic 2100 mm.
5. Assembly of hinges on the left (according to the drawing) or on the right.
6. Verticality of wall on the left. The walls must not be curved, waved.
7. Verticality of wall on the right. The walls must not be curved, waved.
8. Horizontality of floor or of the shower tray. The floor must not be curved, waved.



Вид спереди



- 1.2. и 3. Заполните точные размеры входного отверстия.
4. Установите требуемую высоту шторки. Стандартная высота шторки - 2000 мм., у штор типа Балтик - 2100 мм.
5. Установка петель дверей влево (согласно чертежа) или вправо.
6. Позиция стены влево по вертикали. Стены должны быть не прогнутые и не волнистые.
7. Позиция стены вправо по вертикали. Стены должны быть не прогнутые и не волнистые.
8. Позиция пола или душевого поддона по горизонтали. Пол должен быть не прогнутый и не волнистый.