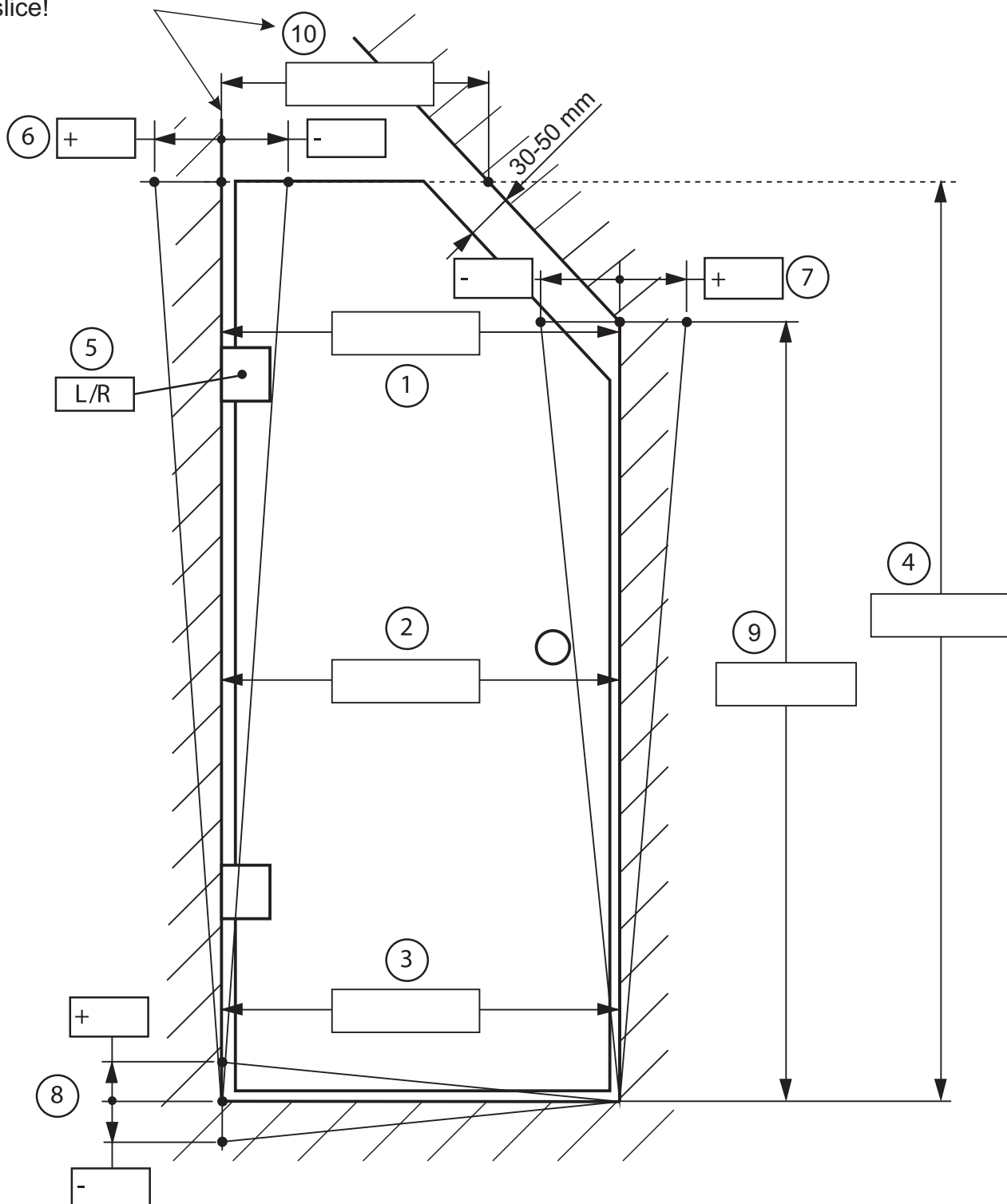
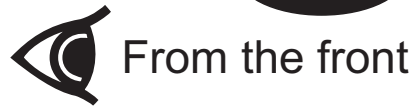




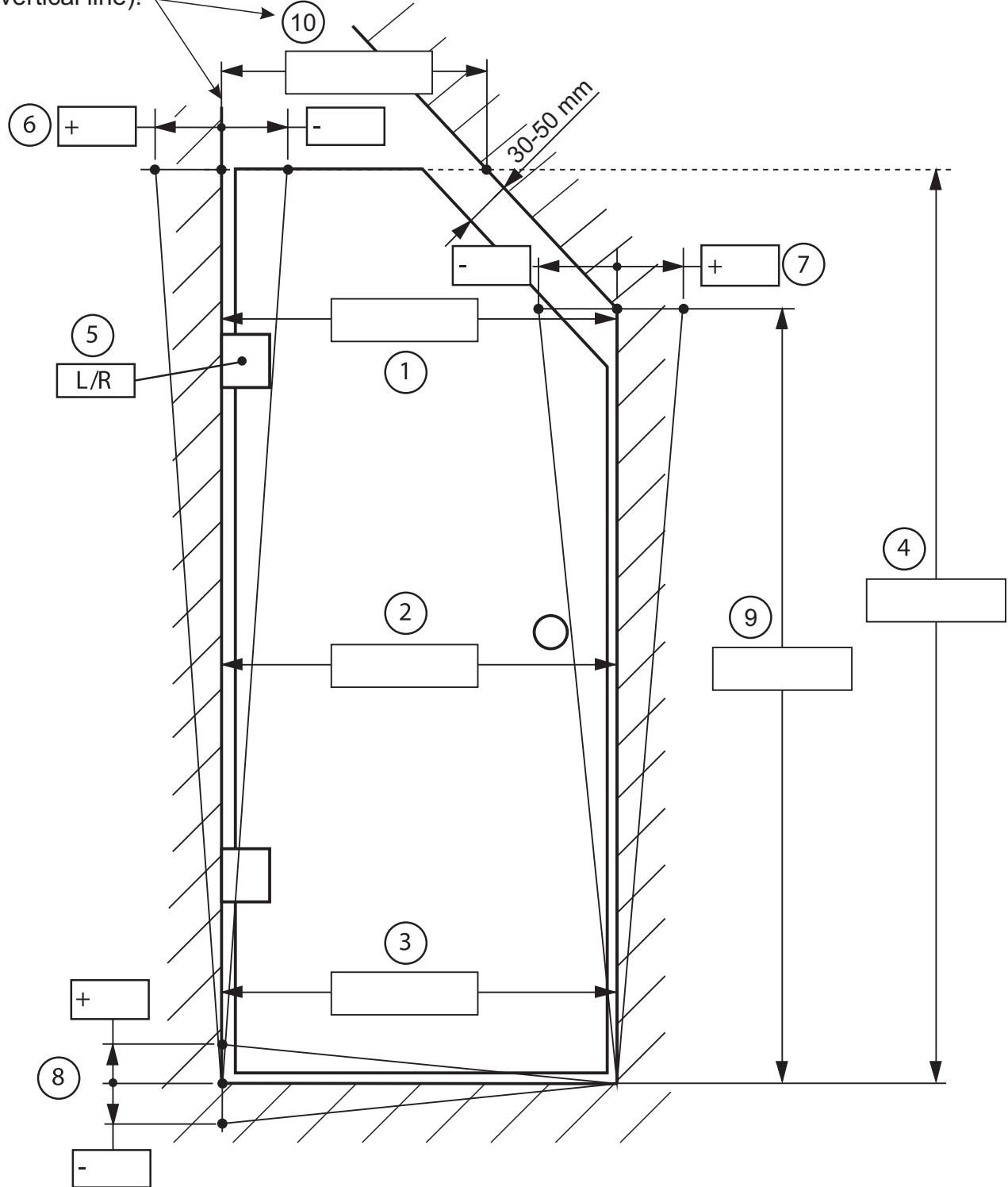
Měřeno od skutečné zdi,
ne od svislice!



- 1, 2 a 3. Vyplňte přesné rozměry šířky vstupního otvoru. Rozměr ① v místě počátku šikminy.
4. Vyplňte požadovanou výšku zástěny. Standard je 2000 mm.
5. Montáž pantů dveří vlevo (podle nákresu) nebo vpravo (pouze zástěna s pevným dílem).
6. Svislost zdi vlevo. Zdi musejí být neprohnuté, nezvlněné.
7. Svislost zdi vpravo. Zdi musejí být neprohnuté, nezvlněné.
8. Vodorovnost podlahy nebo sprchové vaničky. Podlaha musí být neprohnutá, nezvlněná.
9. Výška počátku šikminy.
10. Šířka od skutečné zdi (ne od svislice) po šikminu ve výšce zástěny (rozměr ④).



Measured from real wall
(not from vertical line)!

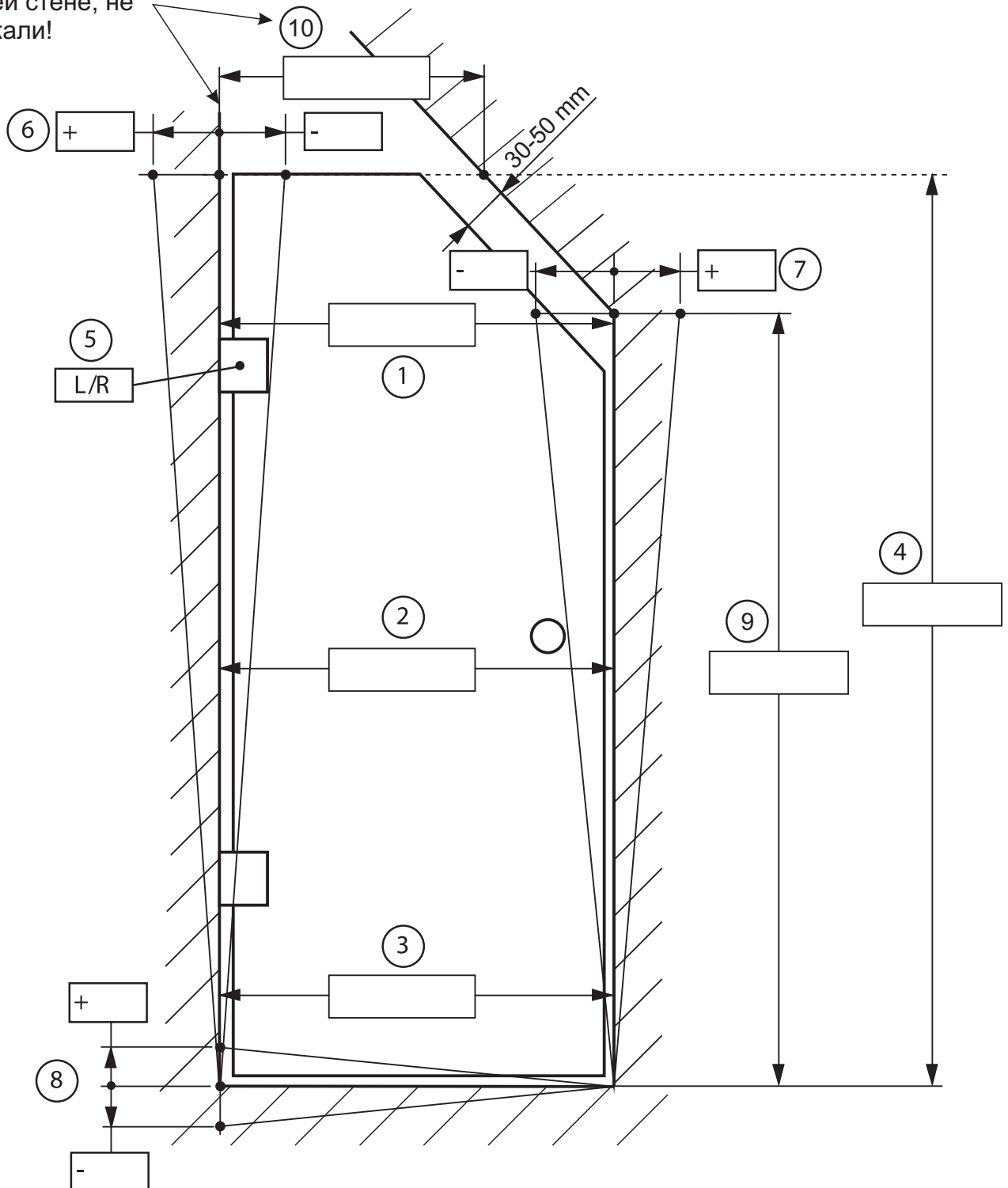


- 1, 2 and 3. Fill in the accurate dimensions of the entrance opening. Dimension ① in the sloping beginning.
4. Fill in the required height of the screen. Standard is 2000 mm.
5. Assembly of hinges on the left (according to the drawing) or on the right (only screen with fixed glass).
6. Verticality of wall on the left. The walls must not be curved, waved.
7. Verticality of wall on the right. The walls must not be curved, waved.
8. Horizontality of floor or of the shower tray. The floor must not be curved, waved
9. Height of the sloping beginning.
10. Width from real wall (not from vertical line) to sloping at screen height (dimension ④).



Вид спереди

Измерять по настоящей стене, не по вертикали!



- 1.2. и 3. Заполните точные размеры ширины входного отверстия. Размер 1 в месте начала скоса.
4. Установите требуемую высоту шторки. Стандартная высота шторки - 2000 мм.
5. Установка петель дверей влево (согласно чертежу) или вправо (только для шторки с неподвижной частью).
6. Позиция стены влево по вертикали. Стены должны быть не прогнутые и не волнистые.
7. Позиция стены вправо по вертикали. Стены должны быть не прогнутые и не волнистые.
8. Позиция пола или душевого поддона по горизонтали. Пол должен быть не прогнутый и не волнистый.
9. Высота к началу скоса.
10. Ширина от настоящей стены (не по вертикали) до скоса по высоте шторки (размер 4).