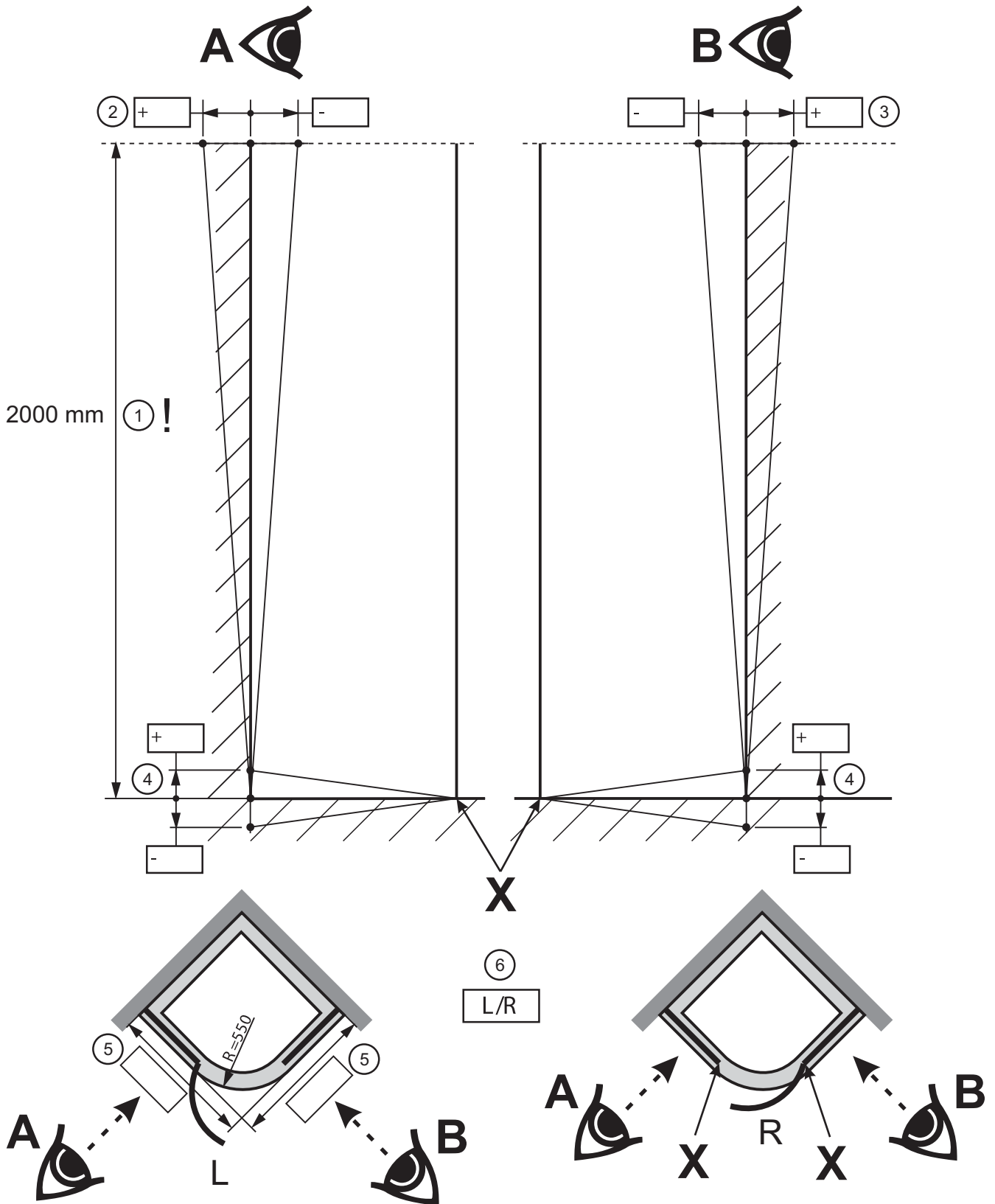
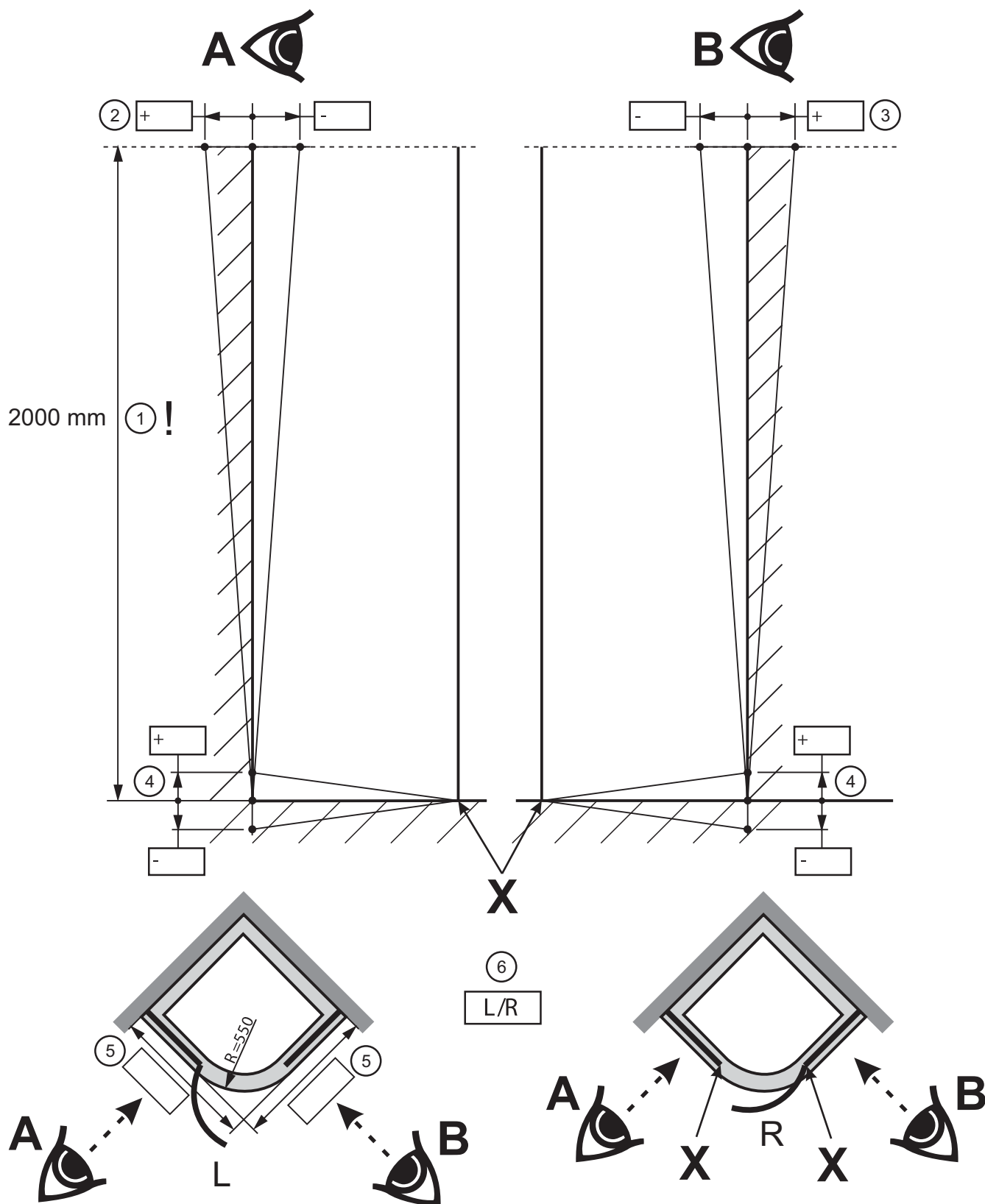


1. Standardní výška zástěny je 2000 mm! Nelze zhotovit atypickou výšku zástěny!
2. Svislost zdi vlevo. Zdi musejí být neprohnuté, nezvlněné.
3. Svislost zdi vpravo. Zdi musejí být neprohnuté, nezvlněné.
4. Vodorovnost podlahy nebo sprchové vaničky. Podlaha musí být neprohnutá, nezvlněná.
5. Vyplňte půdorysné rozměry vaničky □ nebo zástěny □ (pokud je instalace bez vaničky).
6. Montáž pantů dveří vlevo (L) nebo vpravo (R).



1. Standard height of the screen is 2000 mm! It is not possible to make atypical screen height!
2. Verticality of the left wall. The walls must not be curved, waved.
3. Verticality of the right wall. The walls must not be curved, waved.
4. Horizontality of floor or of the shower tray. The floor must not be curved, waved.
5. Fill in the dimensions of the shower tray or screen ground plan (if any shower tray isn't used).
6. Assembly of hinges on the left (L) or on the right (R).



1. Стандартная высота шторы - 2000 мм! Нестандартную высоту шторы изготовить нельзя!
2. Позиция стены влево по вертикали. Стены должны быть не прогнутые и не волнистые.
3. Позиция стены вправо по вертикали. Стены должны быть не прогнутые и не волнистые.
4. Позиция пола или душевого поддона по горизонтали. Пол должен быть не прогнутый и не волнистый.
5. Заполните план размеров поддона или шторы (в случае установки без поддона).
6. Монтаж дверных петель влево (L) или вправо (R).